

コネクタ拡大図

## 仕様

形式	防水インカムマイク UMK-1500P
対応送信機	Panasonic WX-4300B
指向特性	無指向性
出力インピーダンス	150Ω (ファントム使用時)
周波数特性	80Hz~18kHz
感度	-45dBV
最大入力音圧	110dB SPL (SENS 1)
入力換算雑音	41dB 110dB S.P.L Less10%
防水性能	10cm
防水規格	IP68
使用温度範囲	0°C~40°C
質量	70g
付属品	ウインドスクリーン×2、ケーブルクリップ
備考	ワイヤレス送信機は付属していません。

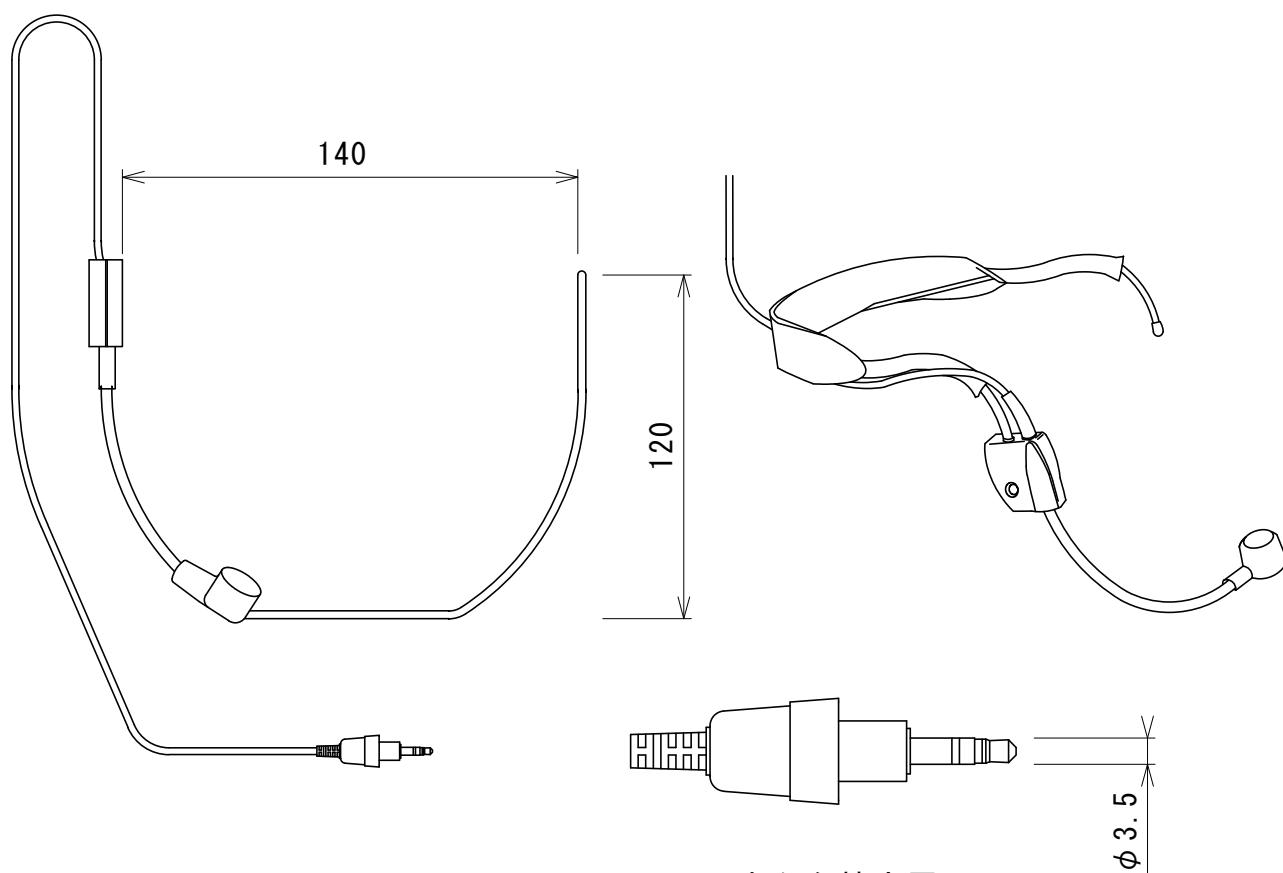
UETAX

型番

防水インカムマイク  
UMK-1500P

発行

2015年9月



コネクタ拡大図

## 仕様

形式	防水インカムマイク UMK-1500TO
対応送信機	TOA WM-1320
指向特性	無指向性
出力インピーダンス	150Ω (ファントム使用時)
周波数特性	80Hz~18kHz
感度	-45dBV
最大入力音圧	110dB SPL (SENS 1)
入力換算雑音	41dB 110dB S.P.L Less10%
防水性能	10cm
防水規格	IP68
使用温度範囲	0°C~40°C
質量	70g
付属品	ウインドスクリーン×2、ケーブルクリップ
備考	ワイヤレス送信機は付属していません。

**UETAX**

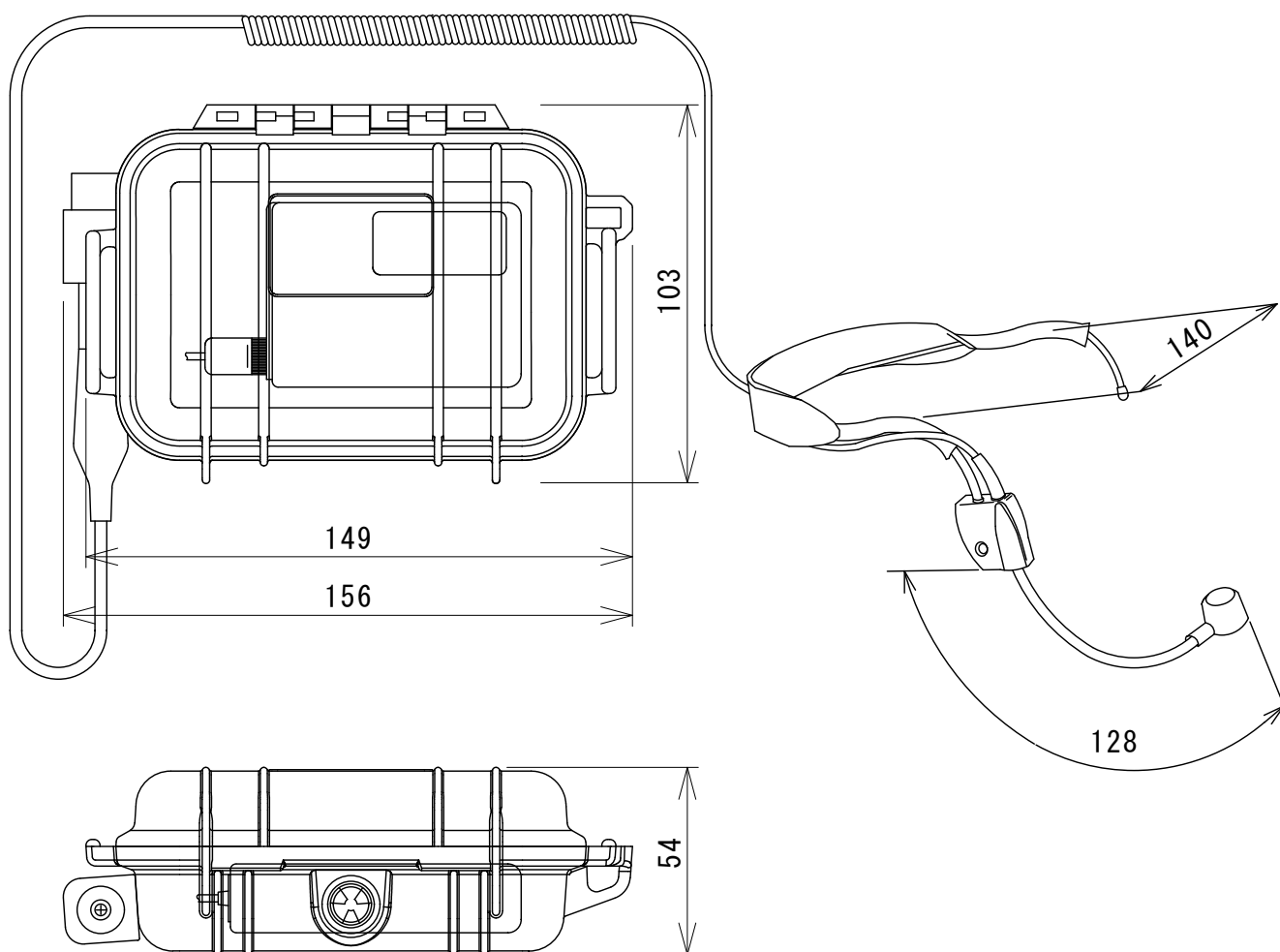
ウエタックス株式会社

型番

防水インカムマイク  
UMK-1500TO

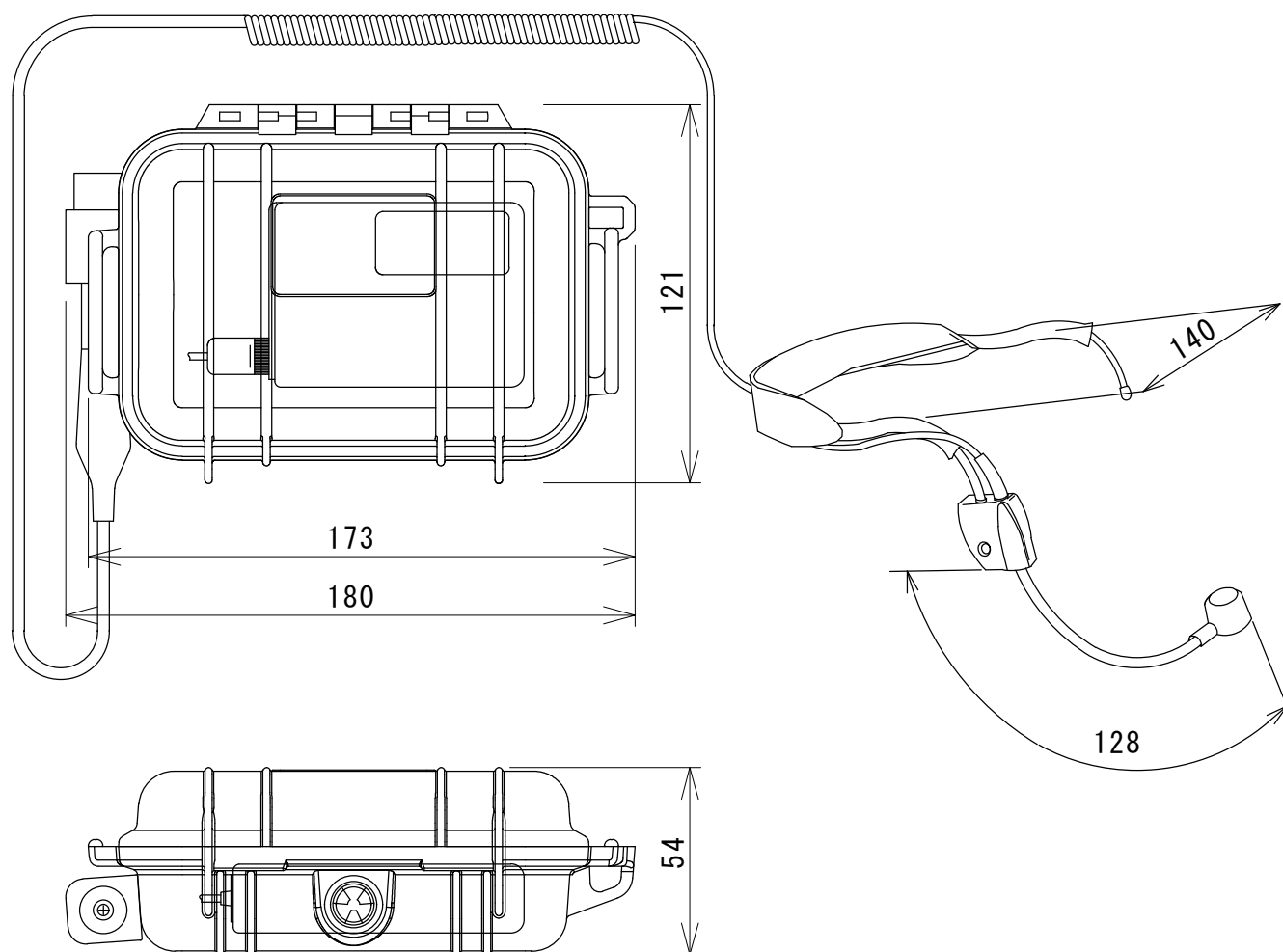
発行

2015年9月



## 仕様

形式	防水インカムマイク インカムマイク : UMK1500T-3P-C 防水ケース : UWC1010	
対応ワイヤレス送信機	Panasonic WX-4300B	
指向特性	無指向性	
出力インピーダンス	150Ω (ファントム使用時)	
周波数特性	80Hz~18kHz	
感度	-45dBV	
最大入力音圧	110dB SPL (SENS 1)	
入力換算雑音	41dB 110dB S.P.L Less10%	
防水性能	10cm (IP68)	
使用温度範囲	0°C~40°C	
材質	防水ケース : 樹脂	
質量	インカムマイク : 70g 防水ケース : 約350g	
付属品	ウインドスクリーン×2、ケーブルクリップ	
備考	マイクとケースのセットでの販売です。 ワイヤレス送信機は付属していません。	
<b>UETAX</b>	型番 防水インカムマイク UMK1500T-3P-C/UWC1010	発行 2015年9月



## 仕様

形式	防水インカムマイクシステム インカムマイク : UMK-1500T-3P-C 防水ケース : UWC-1020			
対応ワイヤレス送信機	TOA WM-1320、WM-D1300			
指向特性	無指向性			
出力インピーダンス	150Ω (ファントム使用時)			
周波数特性	80Hz~18kHz			
感度	-45dBV			
最大入力音圧	110dB SPL (SENS 1)			
入力換算雑音	41dB 110dB S.P.L Less10%			
防水性能	10cm (IP68)			
使用温度範囲	0°C~40°C			
材質	防水ケース : 樹脂			
質量	インカムマイク : 70g 防水ケース : 約350g			
付属品	ウインドスクリーン×2、ケーブルクリップ			
備考	マイクとケースのセットでの販売です。 ワイヤレス送信機は付属していません。			
<b>UETAX</b>	型番	防水インカムマイクシステム UMK-1500T-3P-C/UWC-1020	発行	2016年4月